



**MANUAL DE MONTAGEM
ASSEMBLY INSTRUCTIONS
INSTRUCCIONES DE MONTAJE**

COD BR: BC 98

Sumário Summary Resumen

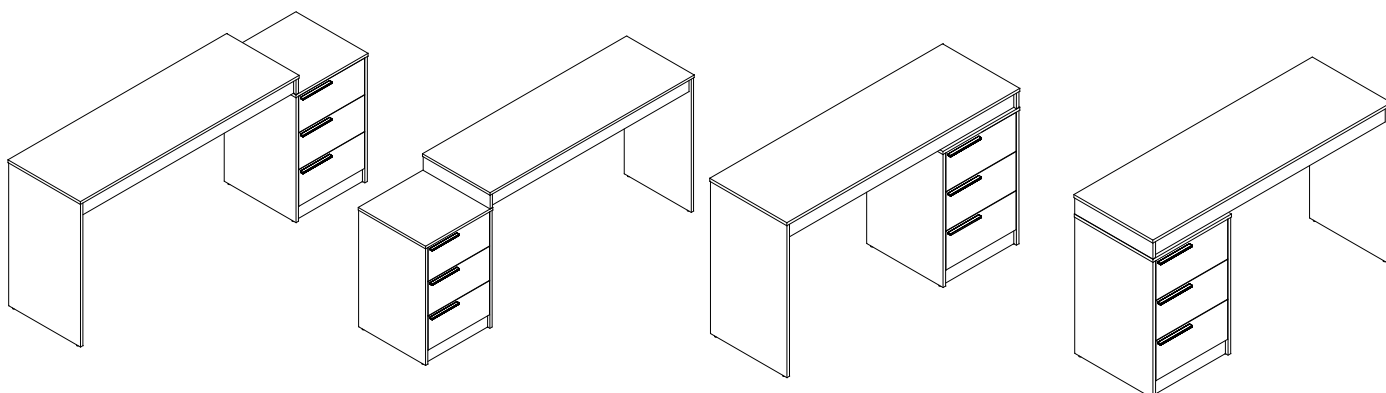
Introdução Introduction Introducción	3
Antes de começar Before starting Antes de comenzar	4
Evite acidentes Avoid accidents Evitar accidentes	4
Dimensões e ferramentas Dimensions and tools Dimensiones y herramientas	5
Identificação das peças Identifying parts Identificación de las piezas	6
Acessórios incluídos na caixa Hardware included in box Accesorios incluidos en la caja	7
Montagem do móvel Furniture assembly Montaje del mueble	8

Introdução Introduction Introducción

Leia atentamente este manual e siga os passos indicados para que o produto não perca a garantia e também para uma perfeita montagem.

For the perfect fit, please read this manual carefully and follow indicated steps.

Lea este manual y siga los pasos para que el producto no pierda la garantía y también para el ajuste perfecto.

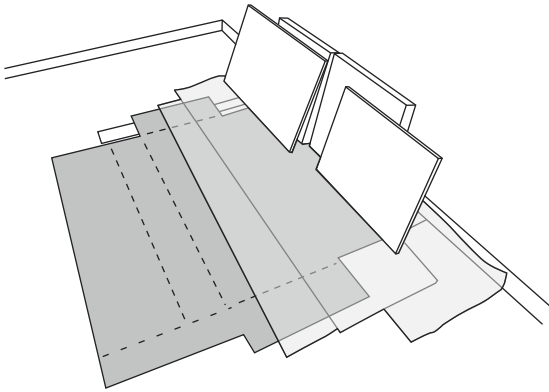


Antes de começar Before starting Antes de comenzar

Antes de começar a montagem prepare o ambiente, deixando-o completamente limpo e com bom espaço para iniciar o trabalho.

Prepare the room before starting the assembly, leaving it completely clean and the area in good condition to start the work.

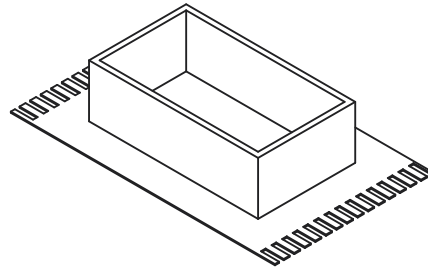
Antes de comenzar el montaje preparar el ambiente, dejándolo completamente limpio y con bueno espacio para comenzar el trabajo.



Utilize o papelão da própria embalagem para separar e apoiar as peças retiradas das caixas.

Use the cardboard of the packaging to separate and support the parts removed from the boxes.

Utilice el cartón de la embalaje para separar y apoyar las piezas desmontadas de las cajas.



Forre a área de montagem com um cobertor ou tapete. Assim, você evita avarias nas peças durante o processo de montagem.

Cover the assembly area with a blanket or carpet to avoid damaging the parts during the assembly process.

Cubrir la zona de ensamble con una manta o alfombra. De este modo, se evitan daños en las piezas durante el proceso de montaje.



Evite acidentes Avoid accidents Prevenir accidentes

Solicitamos observar atentamente as orientações de montagem como: fixação do produto na parede, colocação de cola em locais específicos necessários, o peso suportado pelo produto, etc...

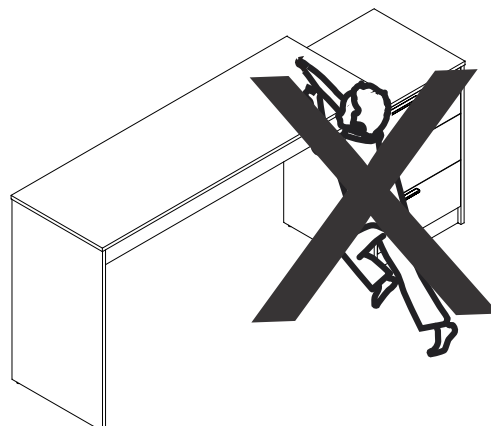
You are requested to carefully observe the assembly instructions regarding: fixing of products to the wall, adding glue where indicated, product weight limit, etc.

Pedimos que lea atentamente las instrucciones, principalmente las informaciones de fijación del producto en la pared, colocación de pegamento en local específico y necesario, el peso soportado por el producto etc...

Não escale ou se apoie no móvel.

Do not climb or lean on the furniture.

No se suba ni se apoye en el mueble.



Dimensões e ferramentas
Dimensions and tools
Dimensiones y herramientas

Opção 1 e 2 / Option 1 and 2 / Opción 1 y 2

Dimensões:

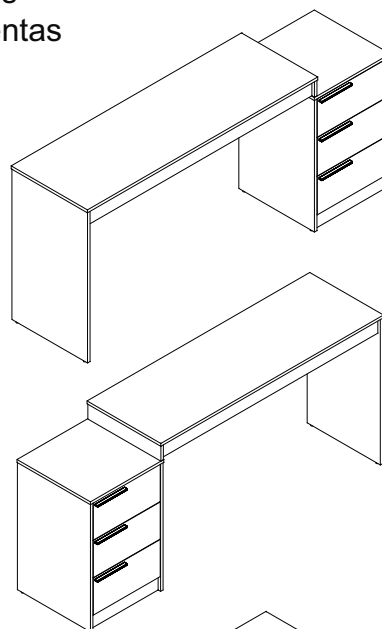
L: 1775 A: 785 P: 447 mm

Dimensions:

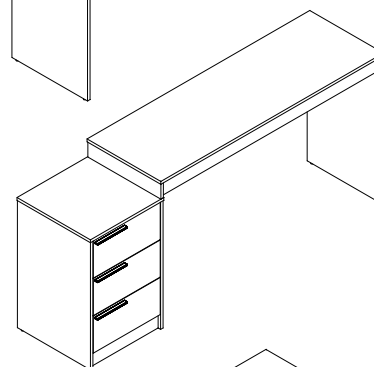
W: 69.88 H: 30.90 D: 17.59 inches

Dimensiones:

L: 1775 A: 785 P: 447mm



01



02

Opção 3 e 4 / Option 3 and 4 / Opción 3 y 4

Dimensões:

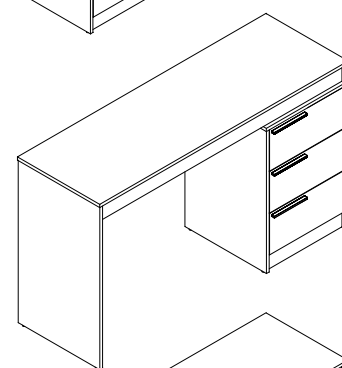
L: 1350 A: 785 P: 447 mm

Dimensions:

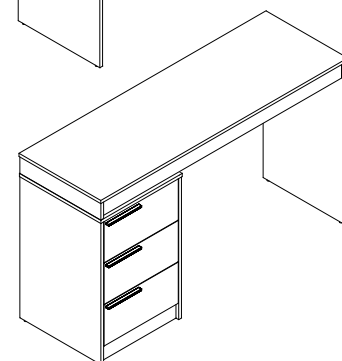
W: 53.14 H: 30.90 D: 17.59 inches

Dimensiones:

L: 1350 A: 785 P: 447mm



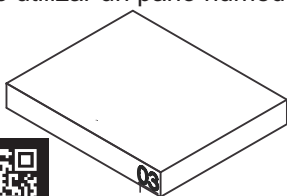
03



04

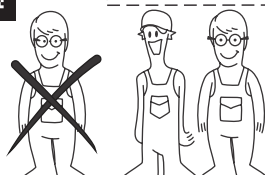
Limpeza
Cleaning
Limpieza

Pano levemente umedecido com água, seguido de pano seco, não utilizar produtos químico ou abrasivos.
You can clean the product with slightly dampened cloth followed by a dry cloth. Do not use chemicals or abrasives.
Solamente utilizar un paño húmedo y después un paño seco, no utilice productos químicos o abrasivos.

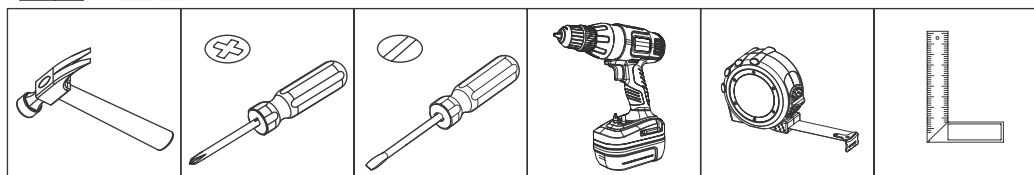


**UTILIZE ALCOOL APENAS PARA REMOVER O NUMERO DAS PEÇAS
USE ALCOHOL ONLY TO REMOVE PART NUMBERS**

UTILICE ALCOHOL SOLAMENTE PARA ELIMINAR EL NUMERO DE LAS PIEZAS

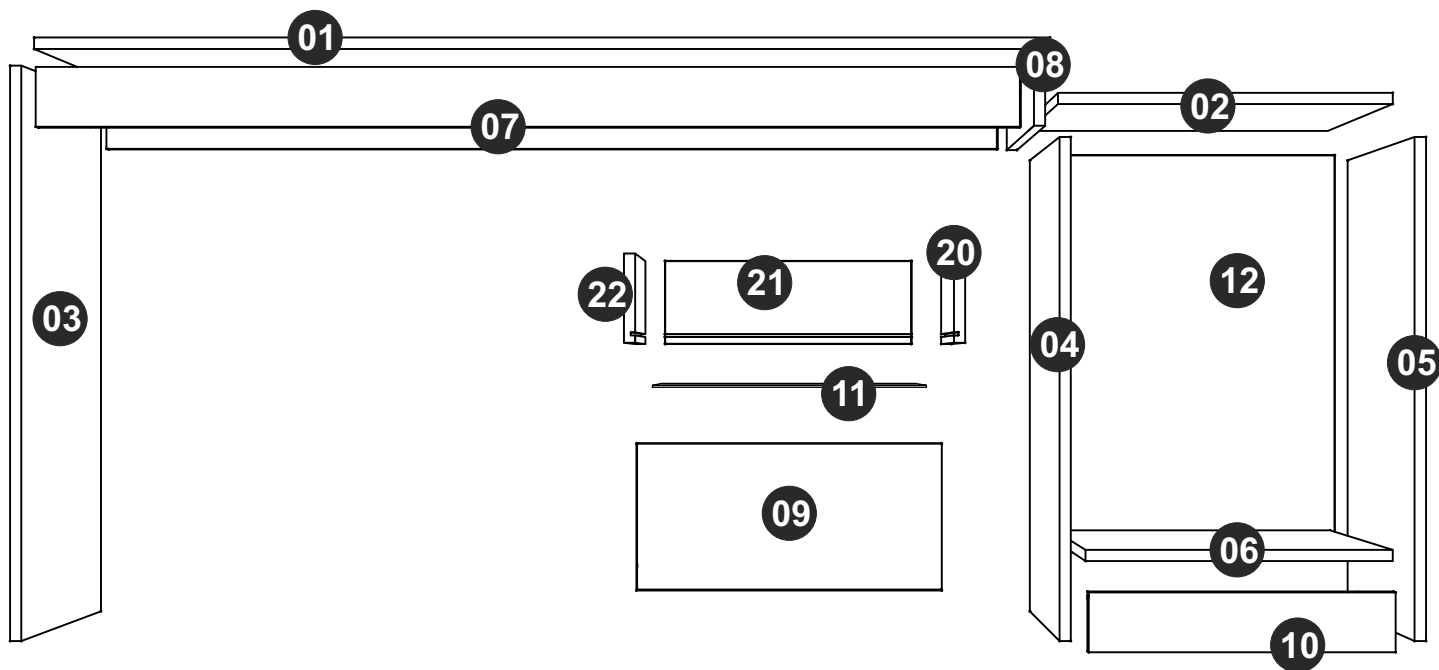


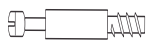
Para facilitar a montagem, utilize uma parafusadeira elétrica.
To speed assembly, use an electronic screwdriver.
Para facilitar el armado, utilice un destornillador eléctrico.



COD BR: BC 98

PEÇA	DESCRIÇÃO	QUANT.	PART	DESCRIPTION	QTY	PIEZA	DESCRIPCIÓN	CANTIDAD
001	TAMPO MAIOR	1	001	LONGER TOP	1	001	TAPA MAYOR	1
002	TAMPO MENOR	1	002	LOWER TOP	1	002	TAPA MENOR	1
003	LATERAL ESQUERDA	1	003	LEFT SIDE	1	003	LATERAL IZQUIERDA	1
004	LATERAL ESQUERDA GAVETEIRO	1	004	LEFT SIDE DRAWER	1	004	LATERAL IZQUIERDA CAJONERA	1
005	LATERAL DIREITA GAVETEIRO	1	005	RIGHT SIDE DRAWER	1	005	LATERAL DERECHA CAJONERA	1
006	BASE	1	006	BASE	1	006	BASE	1
007	TRAVESSA MAIOR	2	007	LONGER TRAVERSE	2	007	TRAVESAÑO MAYOR	2
008	TRAVESSA MENOR	1	008	LOWER TRAVERSE	1	008	TRAVESAÑO MENOR	1
009	FRENTE GAVETA	3	009	DRAWER'S FRONT	3	009	FRENTE CAJÓN	3
010	RODAPÉ	1	010	BASEBOARD	1	010	RODAPIE	1
011	FUNDO DE GAVETA	3	011	DRAWER'S BOTTOM	3	011	FONDO CAJÓN	3
012	COSTA	1	012	BACK	1	012	REVÉS	1
020	LATERAL DE GAVETA DIREITA	3	020	DRAWER'S RIGHT SIDE	3	020	LATERAL IZQUIERDA CAJÓN	3
021	COSTA GAVETA	3	021	DRAWER'S BACK	3	021	REVÉS CAJÓN	3
022	LATERAL DE GAVETA ESQUERDA	3	022	DRAWER'S LEFT SIDE	3	022	LATERAL DERECHA CAJÓN	3





EF 000094 X 28



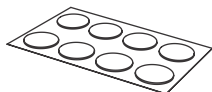
EF 000106 X 28
3,5x14 CC



EF 000033 x 38
8x30



EF 000731 x 02
8x55



TAPA FUROS x 38
STICKER x 38
TAPAS PLÁSTICAS x 38



EF 000216 X 28



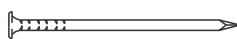
EF 000381 x 06
3X25 CC



EF 000132 x 02
4X50 CC



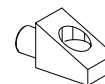
PÉS REDONDOS x 06
ROUND FEET x 06
PIES REDONDOS x 06



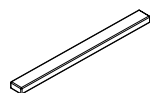
EF 000168 X 30
10X10 C/C



GIZ x 01
CHALK x 01
TIZA x 01



EF 000714 X 04



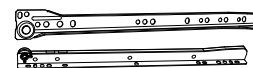
PUXADOR x 03
HANDLE x 03
MANIJA x 03



EF 000107 x 04
3,5X16 CC



SUPORTE ANGULAR X 02
ANGULAR SUPPORT X 02
SOPORTE ANGULAR X 02

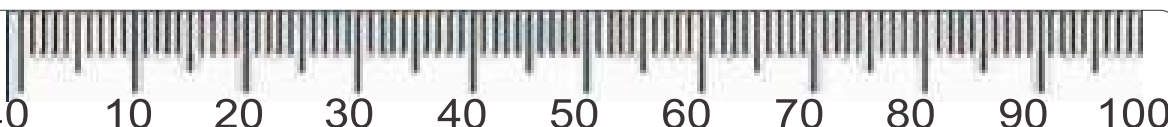


CORREDIÇA x 06
DRAWER TRAKS x 06
CORREDERAS x 06

Utilize para medir as ferragens.

Utilice para medir el herraje.

Use for measuring the hardware.



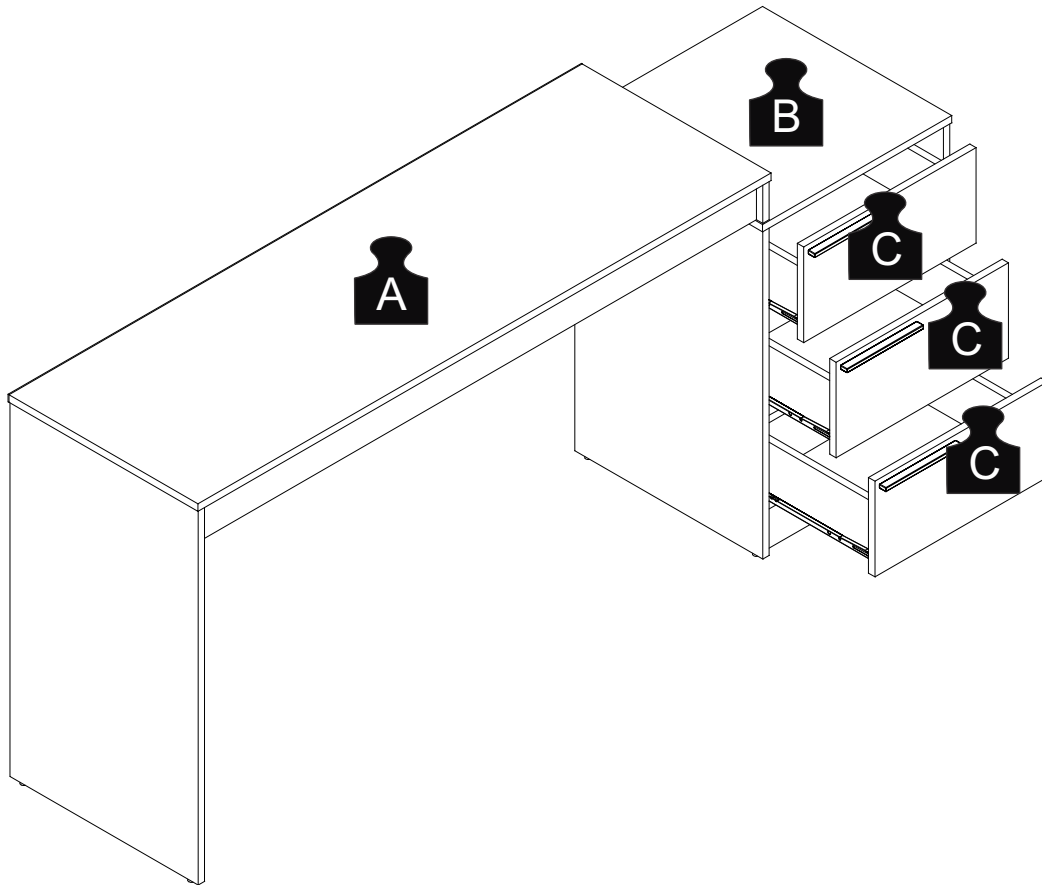
Garantia (exclusivo para o Brasil/exclusivo de Brasil/exclusive to Brazil):

A garantia dos produtos fabricados pela BRV Móveis, abrange eventuais defeitos-vícios de fabricação, no prazo estabelecido pelo código de Defesa do Consumidor, em seu artigo 26.II. o qual prevê a garantia de 90 (noventa) dias.

A = 21KG - 46.29 LB

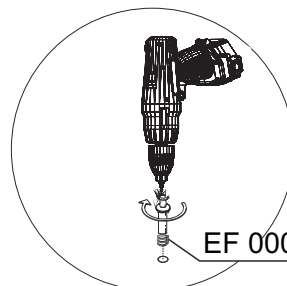
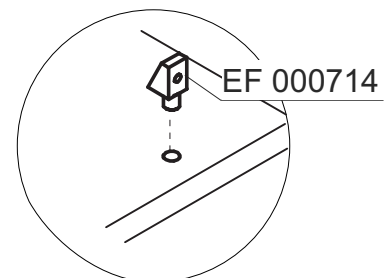
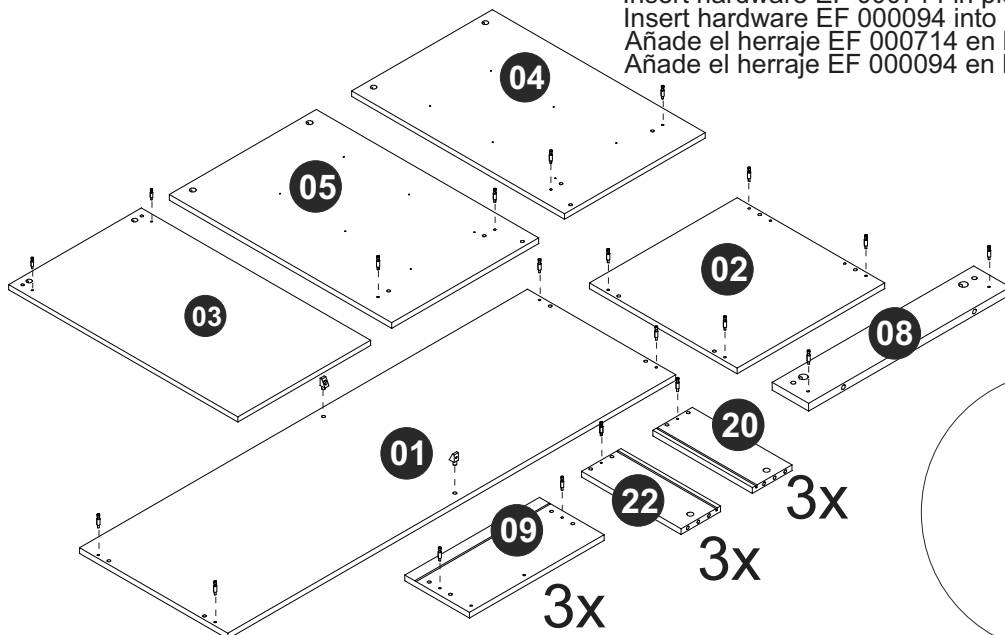
B = 7KG - 15.43 LB

C = 3KG - 6.61 LB



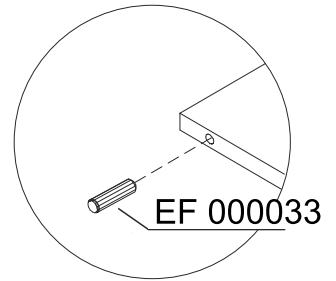
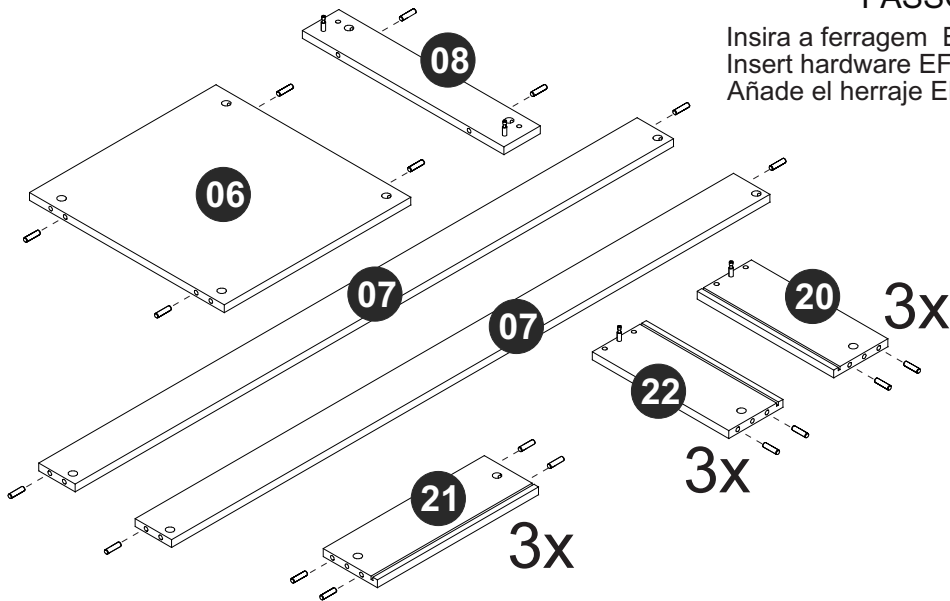
PASSO 1 / STEP 1 / PASO 1

Insira a ferragem EF 000714 na peça 01.
Insira a ferragem EF 000094 nas peças 01, 02, 03, 04, 05, 08, 09, 20 e 22.
Insert hardware EF 000714 in piece 01.
Insert hardware EF 000094 into pieces 01, 02, 03, 04, 05, 08, 09, 20 and 22.
Añade el herraje EF 000714 en la pieza 01.
Añade el herraje EF 000094 en las piezas 01, 02, 03, 04, 05, 08, 09, 20 y 22.



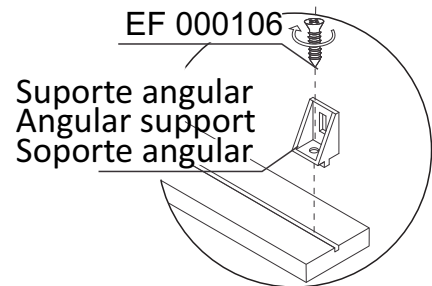
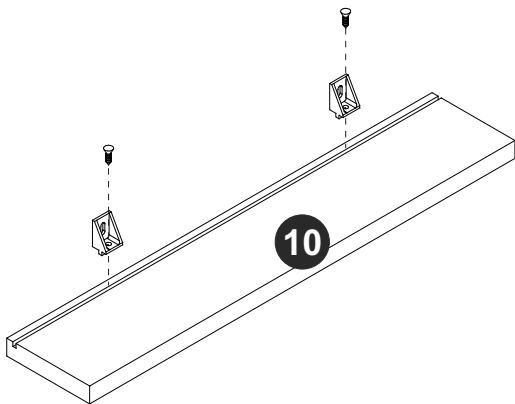
PASSO 2 / STEP 2 / PASO 2

Insira a ferragem EF 000033 nas peças 06, 07, 08, 20, 21 e 22.
Insert hardware EF 000033 into pieces 06, 07, 08, 20, 21 and 22.
Añade el herraje EF 000033 en las piezas 06, 07, 08, 20, 21 y 22.



PASSO 3 / STEP 3 / PASO 3

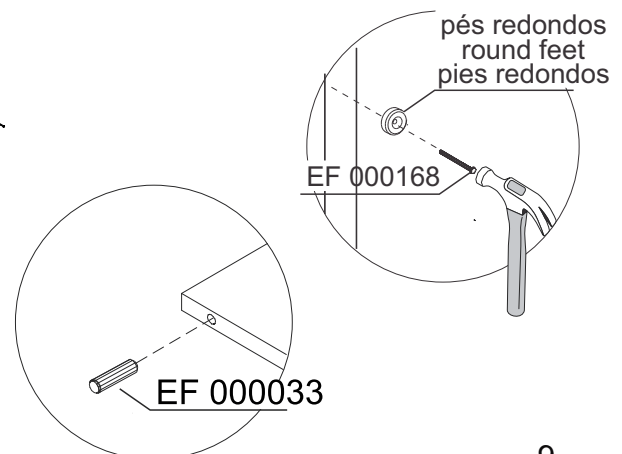
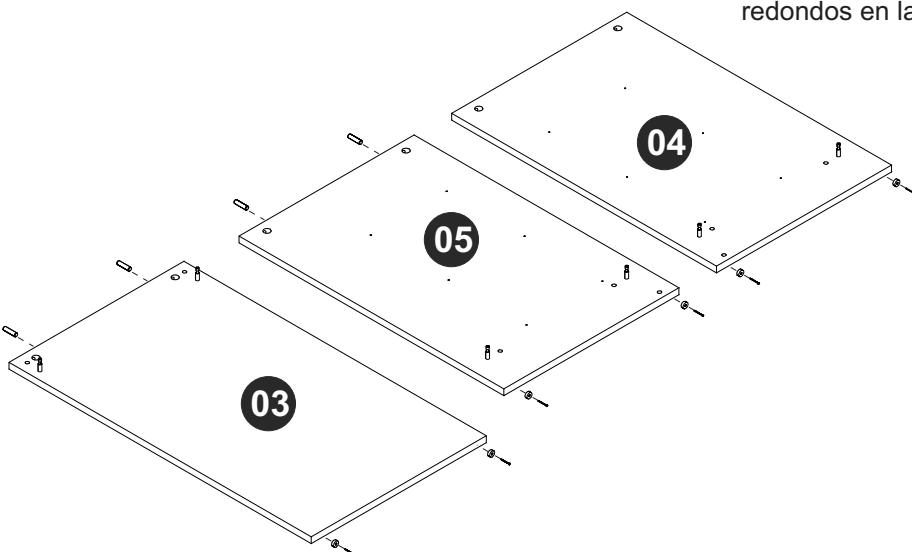
Use a ferragem EF 000106 para fixar o suporte angular na ranhura da peça 10.
Use hardware EF 000106 to attach the angular support in piece 10.
Utilice el herraje EF 000106 para fijar el soporte angular en la pieza 10.



OPÇÃO 1 / OPTION 1 / OPCIÓN 1 OPÇÃO 4 / OPTION 4 / OPCIÓN 4

PASSO 4 / STEP 4/ PASO 4

Insira a ferragem EF 000033 nas peças 03 e 05. Fixe os pés redondos nas peças 03, 04 e 05 utilizando a ferragem EF 000106.
Insert hardware EF 000033 into pieces 03 and 05. Fix the round feet at pieces 03, 04 and 05 using hardware EF 000106.
Añade el herraje EF 000033 en las piezas 03 y 05. Fije los pies redondos en las piezas 03, 04 y 05 utilizando el herraje EF 000106.

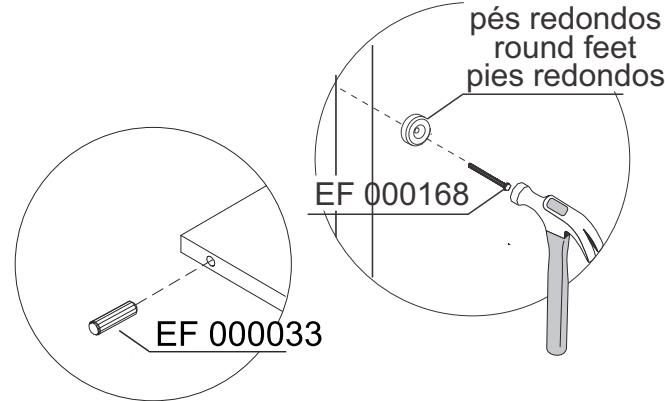
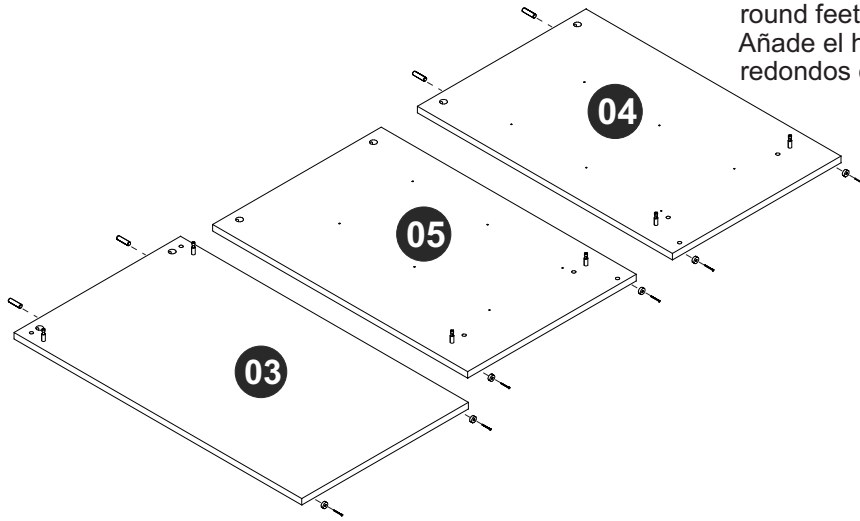


OPÇÃO 2 / OPTION 2 / OPCIÓN 2

OPÇÃO 3 / OPTION 3 / OPCIÓN 3

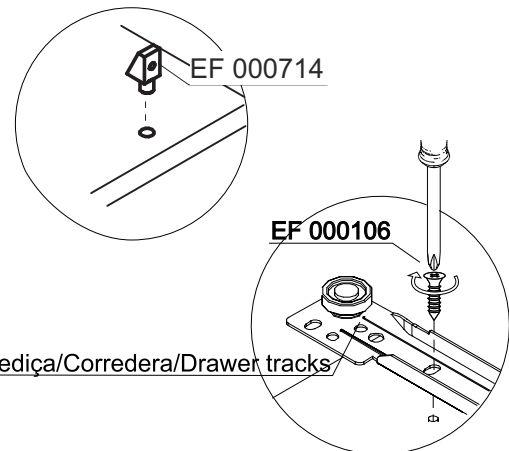
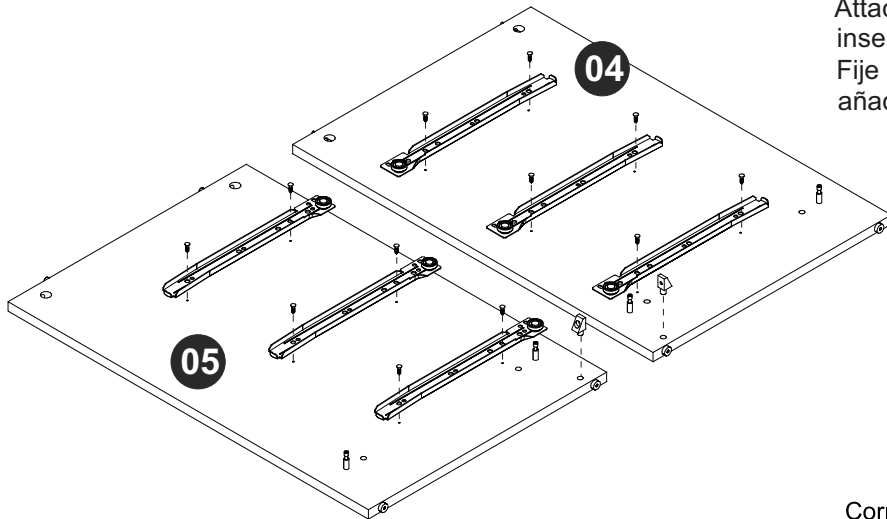
PASSO 5 / STEP 5 / PASO 5

Insira a ferragem EF 000033 nas peças 03 e 04. Fixe os pés redondos nas peças 03, 04 e 05 utilizando a ferragem EF 000106.
Insert hardware EF 000033 into pieces 03 and 04. Fix the round feet at pieces 03, 04 and 05 using hardware EF 000106.
Añade el herraje EF 000033 en las piezas 03 y 04. Fije los pies redondos en las piezas 03, 04 y 05 utilizando el herraje EF 000106.



PASSO 6 / STEP 6 / PASO 6

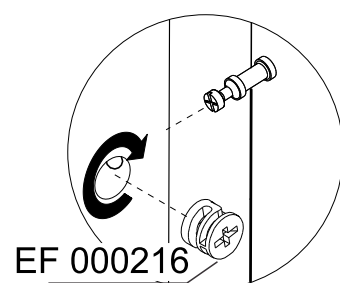
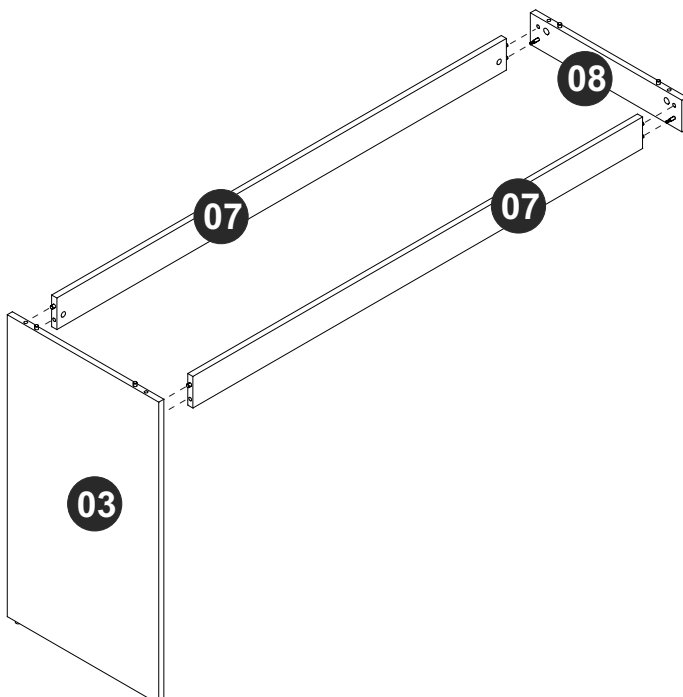
Fixe as correijas utilizando a ferragem EF 000106 e insira a ferragem EF 000714 nas peças 04 e 05.
Attach the drawer tracks using hardware EF 000106 and insert hardware EF 000714 in pieces 04 and 05.
Fije las correderas utilizando el herraje EF 000106 y añade el herraje EF 000714 en las piezas 04 y 05.



Correija/Corredera/Drawer tracks

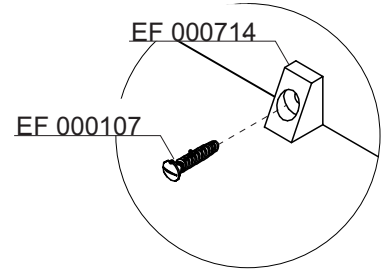
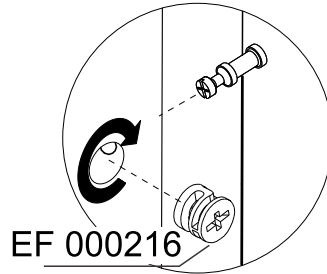
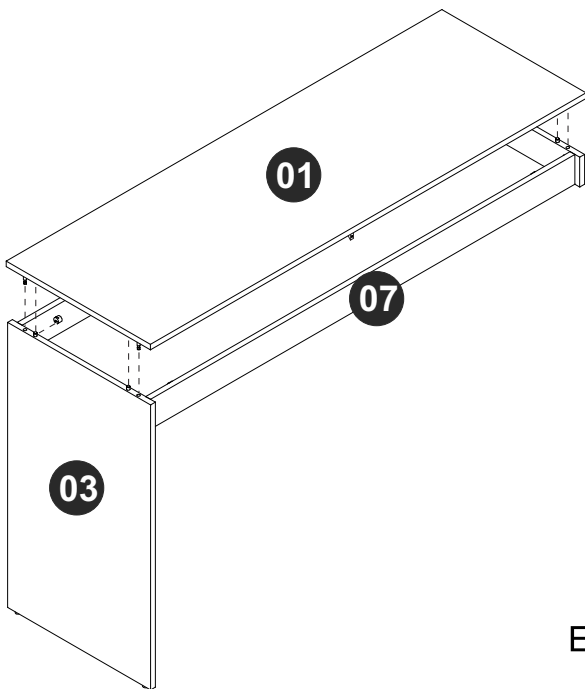
PASSO 7 / STEP 7 / PASO 7

Conecte as peças 03, 07 e 08, insira a ferragem EF 000216 e gire para apertar.
Connect the pieces 03, 07 and 08, insert hardware EF 000216 and turn to tighten.
Junte las piezas 03, 07 y 08, añada el herraje EF 000216 y gire para apretar.



PASSO 8 / STEP 8 / PASO 8

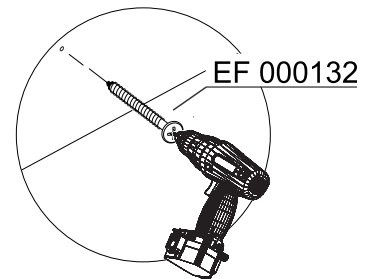
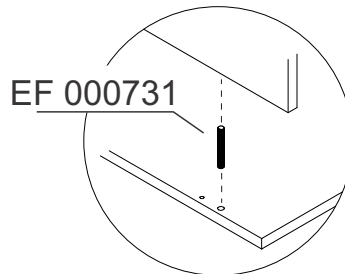
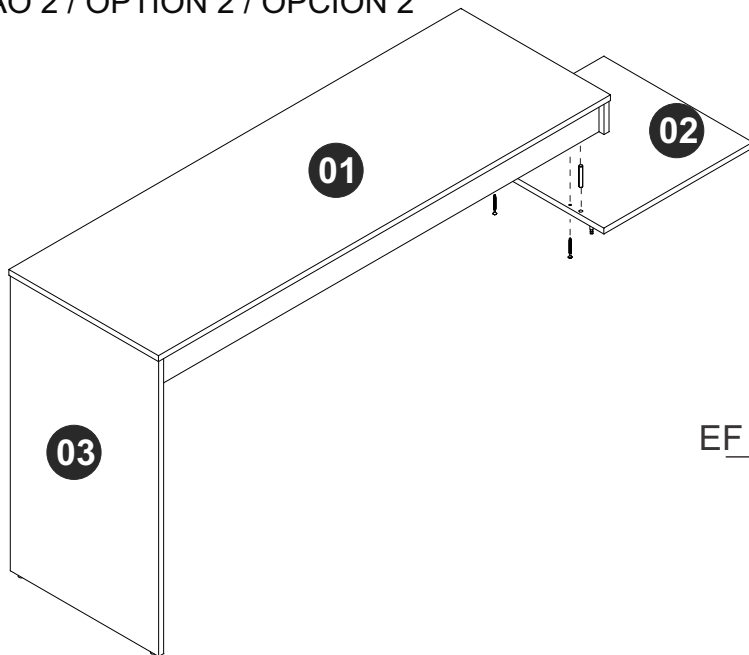
Conecte a peça 01 à parte montada no passo anterior, insira a ferragem EF 000216 e gire para apertar. Fixe a peça 01 ao móvel utilizando a ferragem EF 000107. Connect piece 01 to the part assembled into the previous step, insert hardware EF 000216 and turn to tighten. Attach piece 01 at the furniture using hardware EF 000107. Junte la pieza 01 a la parte armada en el paso anterior, añade el herraje EF 000216 y gire para apretar. Fije la pieza 01 al mueble utilizando el herraje EF 000107.



OPÇÃO 1 / OPTION 1 / OPCIÓN 1 OPÇÃO 2 / OPTION 2 / OPCIÓN 2

PASSO 9 / STEP 9 / PASO 9

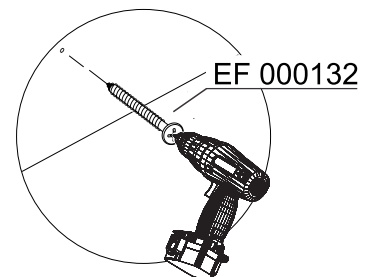
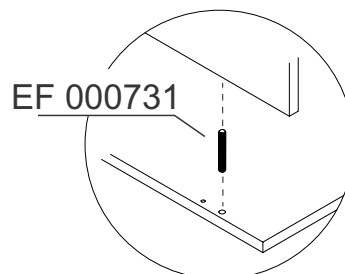
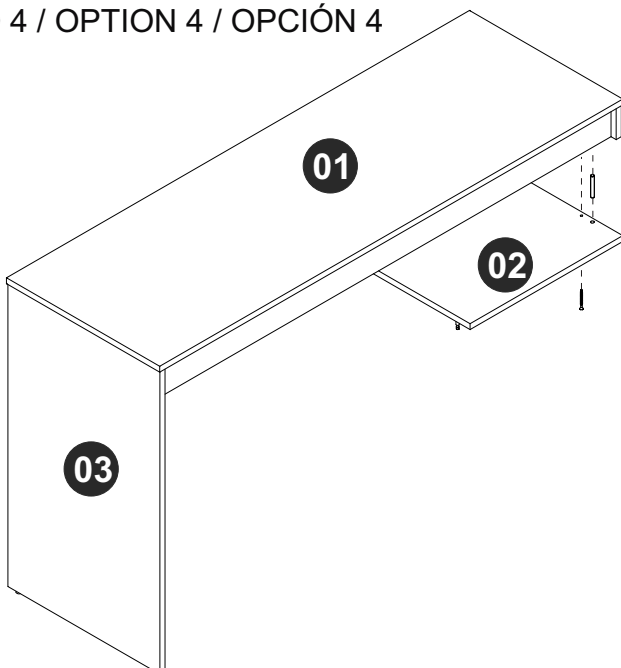
Insira a ferragem EF 000731 na peça 08, conecte a peça 02 e fixe com a ferragem EF 000132. Insert hardware EF 000731 into piece 08, connect piece 02 and fix with hardware EF 000132. Añade el herraje EF 000731 a la pieza 08, junte la pieza 02 y fije con el herraje EF 000132.



OPÇÃO 3 / OPTION 3 / OPCIÓN 3 OPÇÃO 4 / OPTION 4 / OPCIÓN 4

PASSO 10 / STEP 10 / PASO 10

Insira a ferragem EF 000731 na peça 08, conecte a peça 02 e fixe com a ferragem EF 000132. Insert hardware EF 000731 into piece 08, connect piece 02 and fix with hardware EF 000132. Añade el herraje EF 000731 a la pieza 08, junte la pieza 02 y fije con el herraje EF 000132.

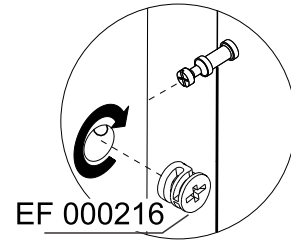
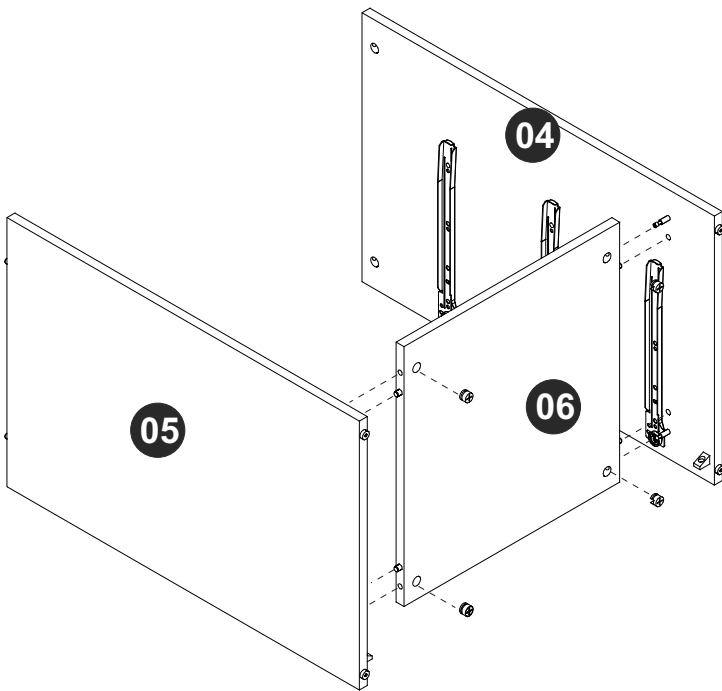


PASSO 11 / STEP 11 / PASO 11

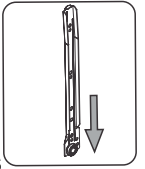
Conecte as peças 04 e 05 na peça 06, insira a ferragem EF 000216 e gire para apertar.

Connect pieces 04 and 05 into piece 06, insert hardware EF 000216 and turn to tighten.

Junte las piezas 04 y 05 en la pieza 06, añada el herraje EF 000216 y gire para apretar.



EF 000216



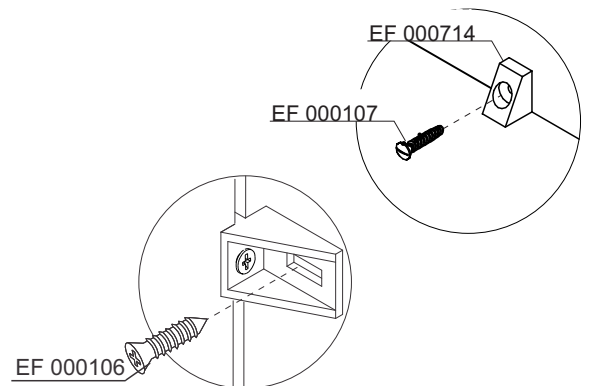
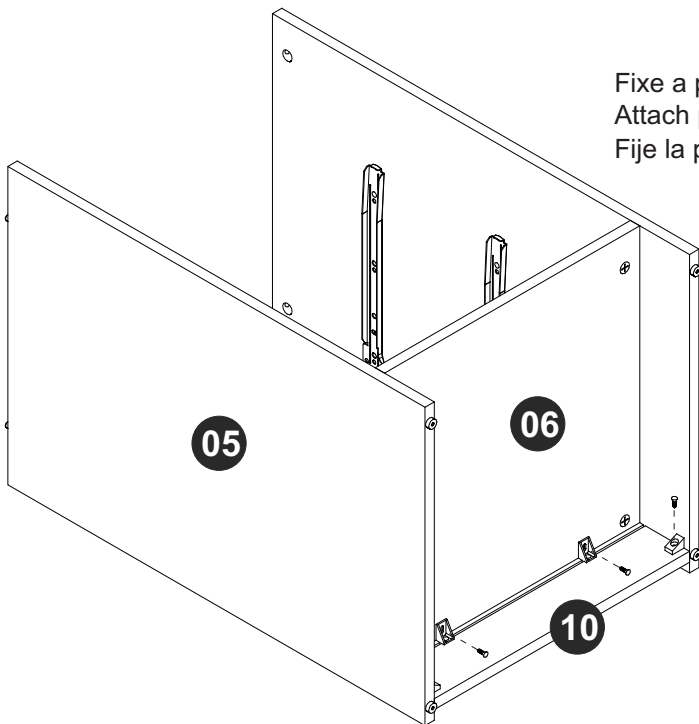
Por favor, note a posição das corredeiras
Please, note the drawer tracks position
Por favor, notar la posición de las correderas

PASSO 12 / STEP 12 / PASO 12

Fixe a peça 10 ao móvel utilizando as ferragem EF 000106 e EF 000107.

Attach piece 10 at the furniture using hardware EF 000106 and EF 000107.

Fije la pieza 10 al mueble utilizando los herrajes EF 000106 y EF 000107.



EF 000714

EF 000107

EF 000106

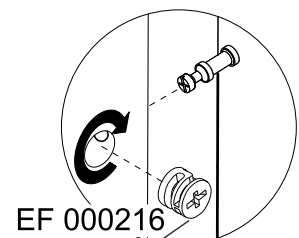
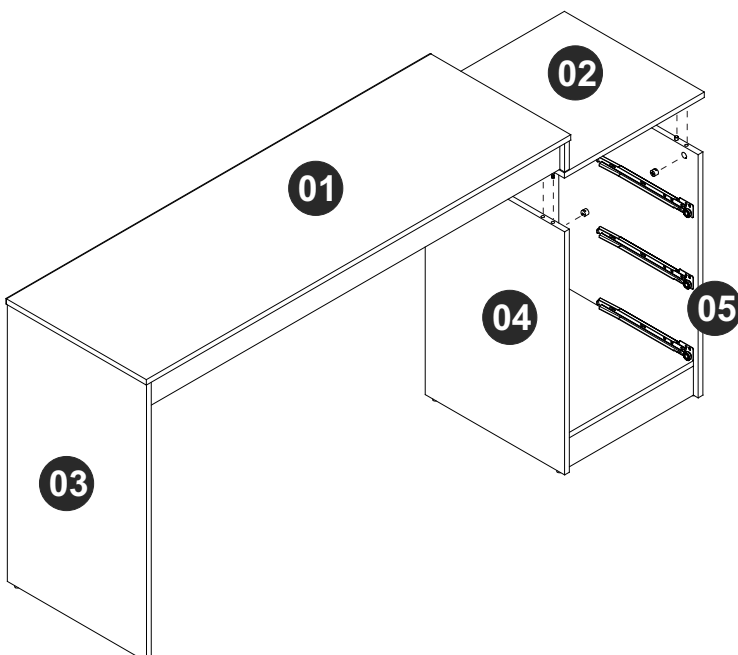
OPÇÃO 1 / OPTION 1 / OPCIÓN 1

PASSO 13 / STEP 13 / PASO 13

Conecte as partes montadas nos passos 09 e 12, insira a ferragem EF 000216 e gire para apertar.

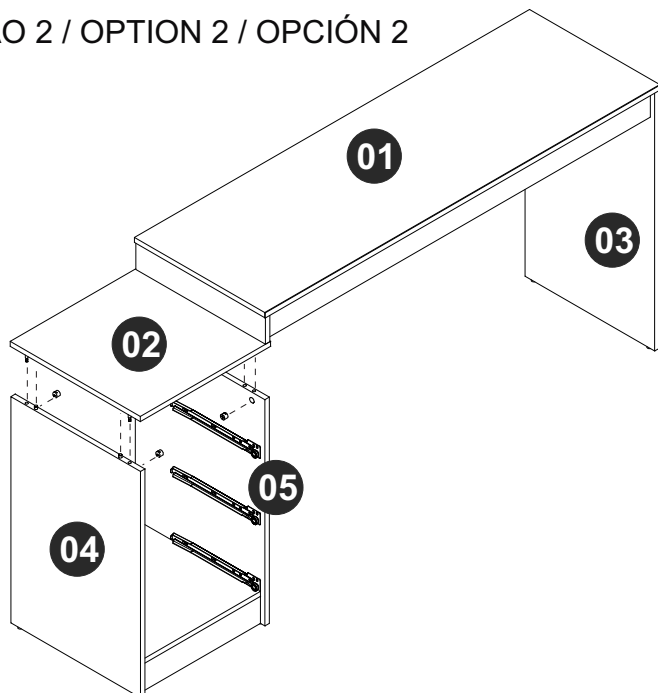
Connect the parts assembled into steps 09 and 12, insert hardware EF 000216 and turn to tighten.

Junte las partes armadas en los pasos 09 y 12, añada el herraje EF 000216 y gire para apretar.



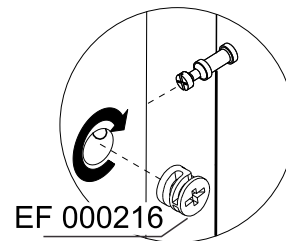
EF 000216

OPÇÃO 2 / OPTION 2 / OPCIÓN 2

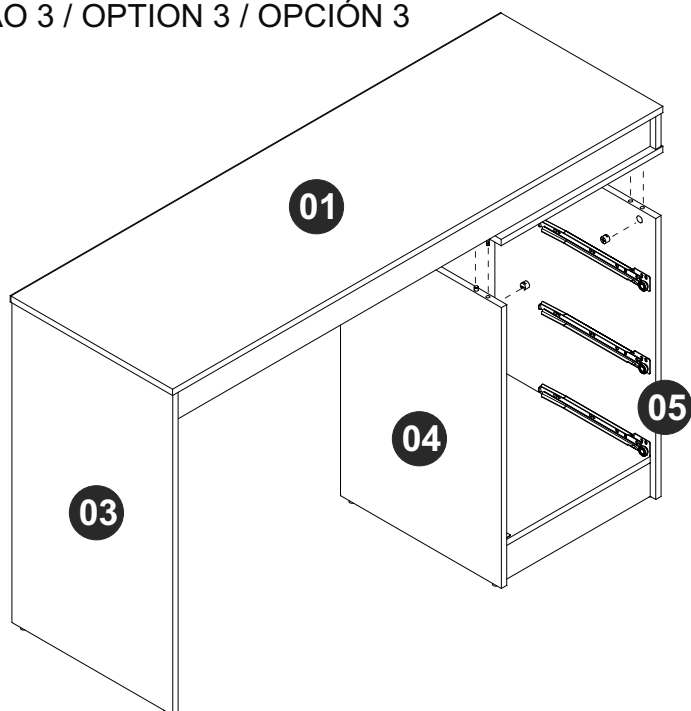


PASSO 14 / STEP 14 / PASO 14

Conecte as partes montadas nos passos 09 e 12, insira a ferragem EF 000216 e gire para apertar.
Connect the parts assembled into steps 09 and 12, insert hardware EF 000216 and turn to tighten.
Junte las partes armadas en los pasos 09 y 12, añade el herraje EF 000216 y gire para apretar.

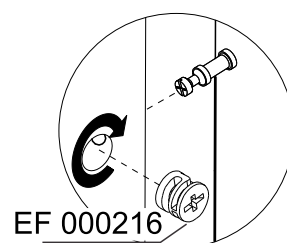


OPÇÃO 3 / OPTION 3 / OPCIÓN 3

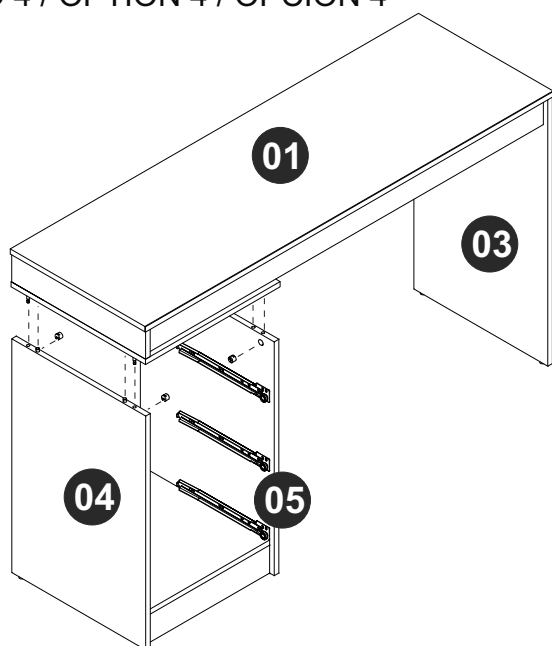


PASSO 15 / STEP 15 / PASO 15

Conecte as partes montadas nos passos 10 e 12, insira a ferragem EF 000216 e gire para apertar.
Connect the parts assembled into steps 10 and 12, insert hardware EF 000216 and turn to tighten.
Junte las partes armadas en los pasos 10 y 12, añade el herraje EF 000216 y gire para apretar.

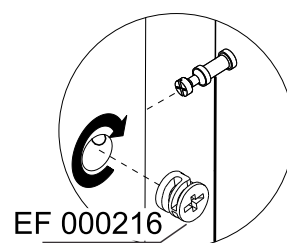


OPÇÃO 4 / OPTION 4 / OPCIÓN 4



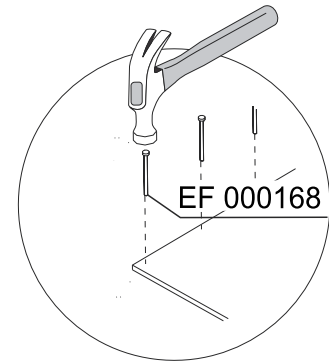
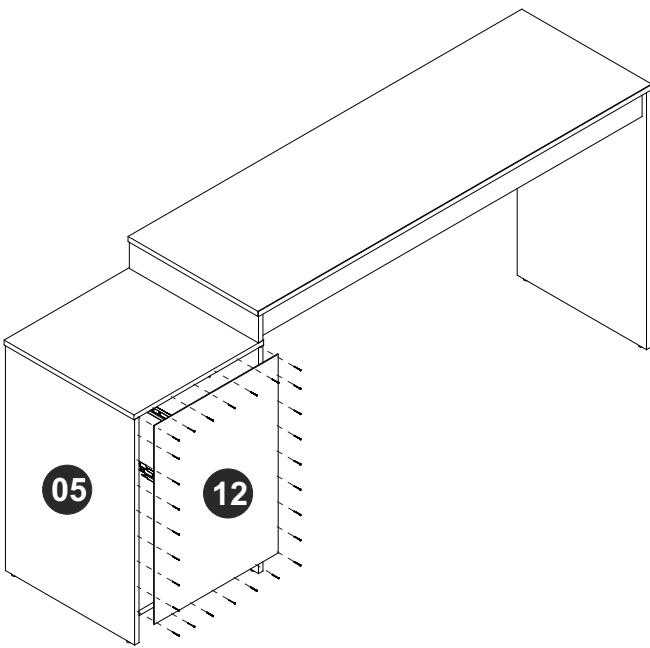
PASSO 16 / STEP 16 / PASO 16

Conecte as partes montadas nos passos 10 e 12, insira a ferragem EF 000216 e gire para apertar.
Connect the parts assembled into steps 10 and 12, insert hardware EF 000216 and turn to tighten.
Junte las partes armadas en los pasos 10 y 12, añade el herraje EF 000216 y gire para apretar.



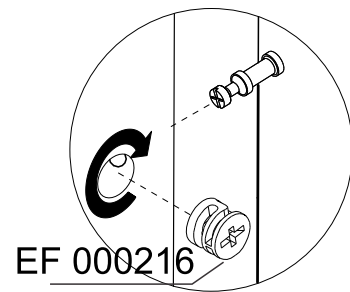
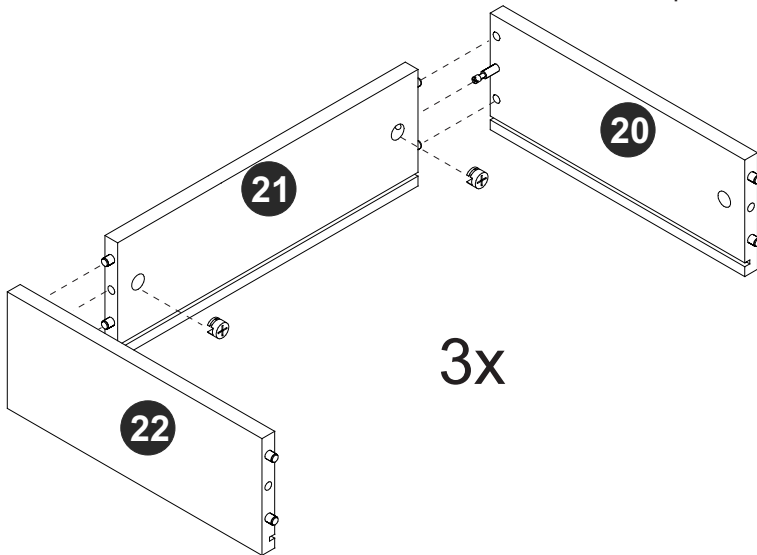
PASSO 17 / STEP 17 / PASO 17

Fixe a peça 12 utilizando a ferragem EF 000168.
Fix the piece 12 using hardware EF 000168.
Fije la pieza 12 utilizando el herraje EF 000168.



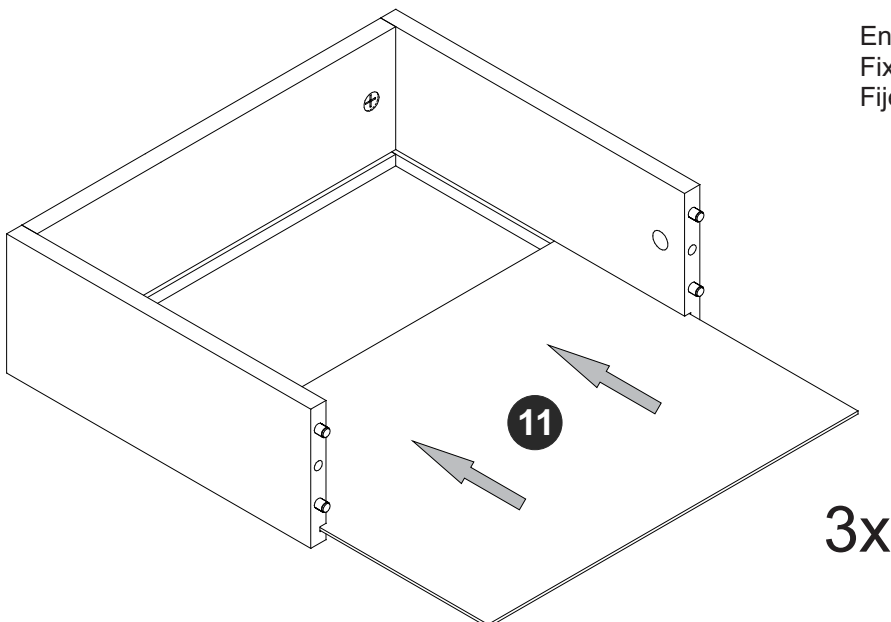
PASSO 18 / STEP 18 / PASO 18

Conecte as peças 20, 21 e 22, insira a ferragem EF 000216 e gire para apertar.
Connect pieces 20, 21 and 22 insert hardware EF 000216 and turn to tighten.
Junte las piezas 20, 21 y 22, añáde el herraje EF 000216 y gire para apretar.

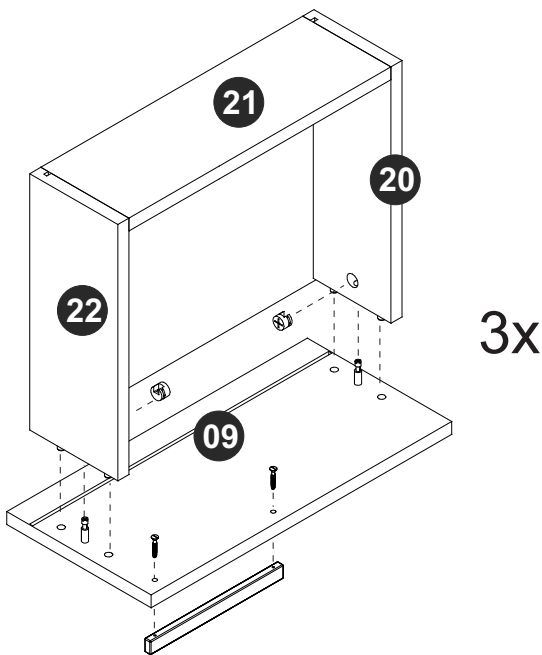


PASSO 19 / STEP 19 / PASO 19

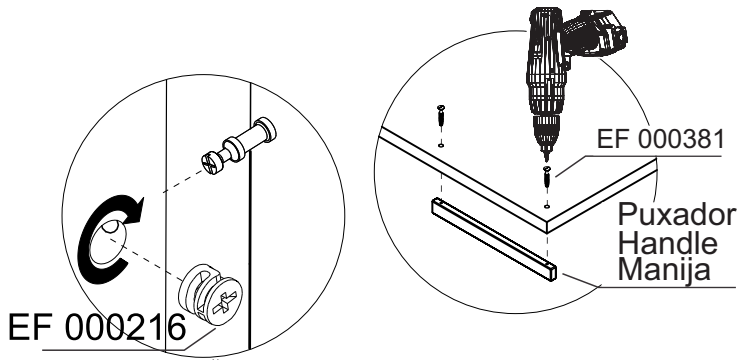
Encaixe a peça 11 entre os espaços específicos.
Fix piece 11 through the specific space.
Fije la pieza 11 entre los espacios específicos.



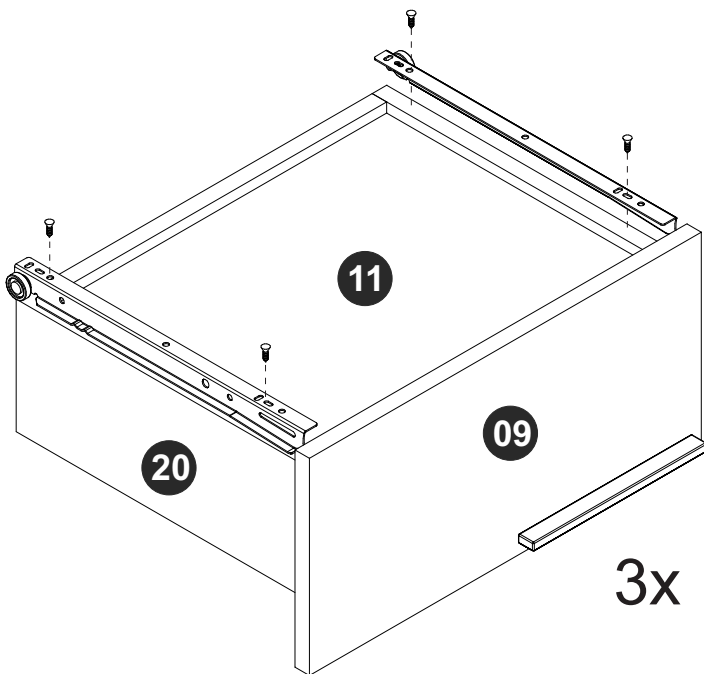
PASSO 20 / STEP 20 / PASO 20



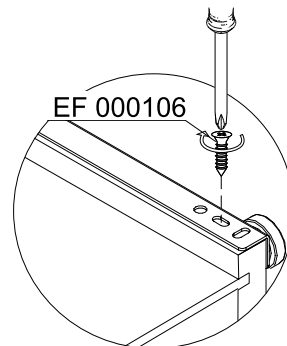
Conecte a peça 09, insira a ferragem EF 000216 e gire para apertar. Fixe o puxador utilizando a ferragem EF 000381.
 Connect piece 09, insert hardware EF 000216 and turn to tighten. Attach the handle using hardware EF 000381.
 Junte la pieza 09, añade el herraje EF 000216 y gire para apretar. Fijel la manija utilizando el herraje EF 000381.



PASSO 21 / STEP 21 / PASO 21

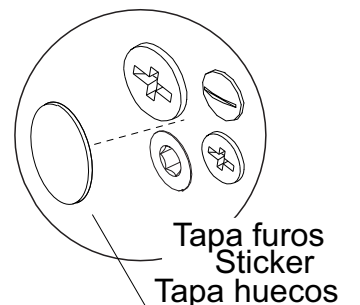
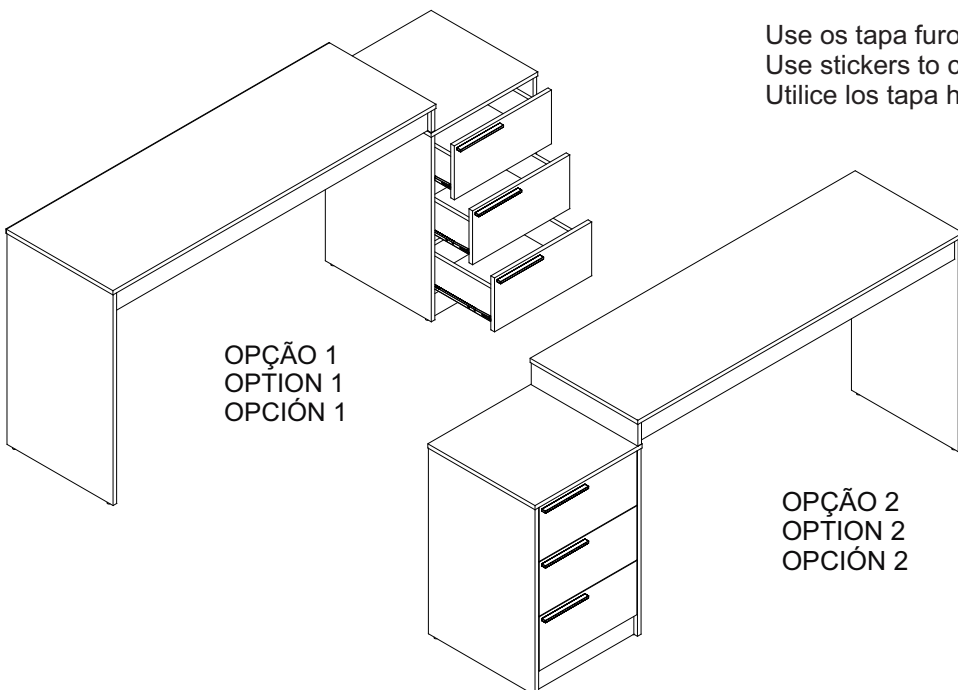


Fixe as corrediças utilizando a ferragem EF 000106.
 Attach the drawer tracks using hardware EF 000106.
 Fije las correderas utilizando el herraje EF 000106.



PASSO 22 / STEP 22 / PASO 22

Use os tapa furos para cobrir os parafusos aparentes.
 Use stickers to cover apparent screws.
 Utilice los tapa huecos para cubrir los tornillos aparentes.



PASSO 23 / STEP 23 / PASO 23

Utilize o giz para dar o acabamento final ao produto.
Use the chalk to give the final finish on the product.
Utilice la tiza para dar el acabado final al producto.

